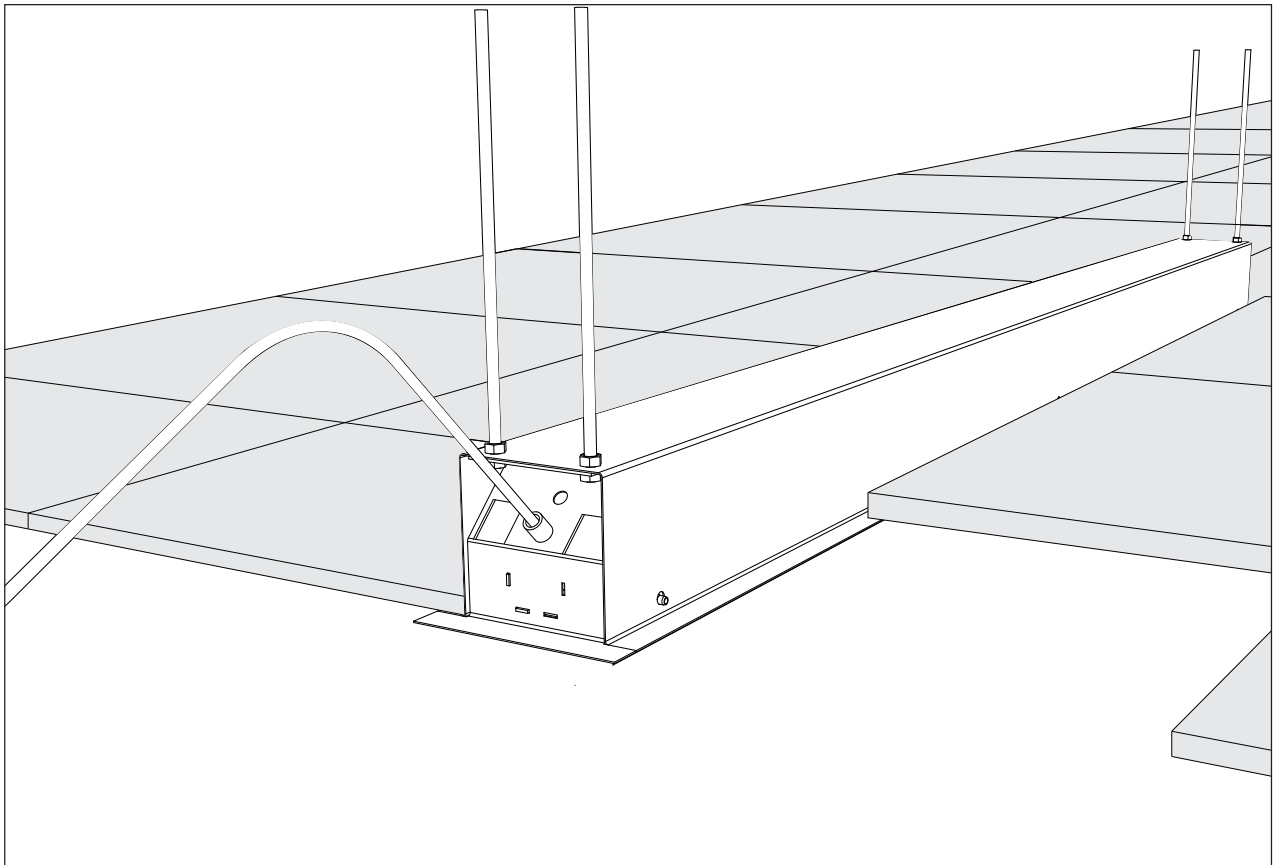


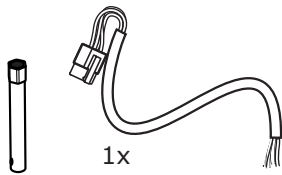
Montage-instructie  
Mounting instruction  
Montageanleitung  
Préscription de montage

Disposizioni di montaggio  
Explicación de la instalación  
Инструкция по монтажу

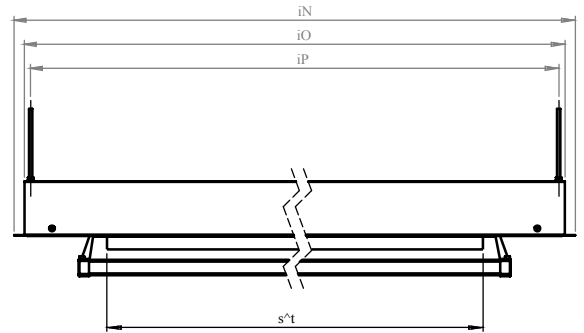
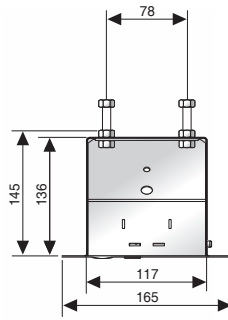
PROJECTA

## Tensioned Descender (RF) Electrol Screen Case

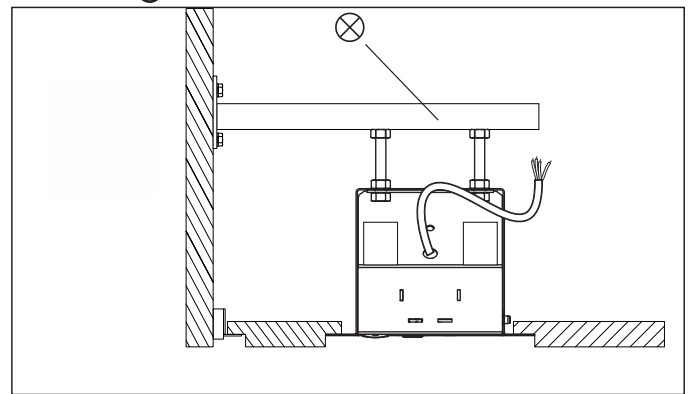
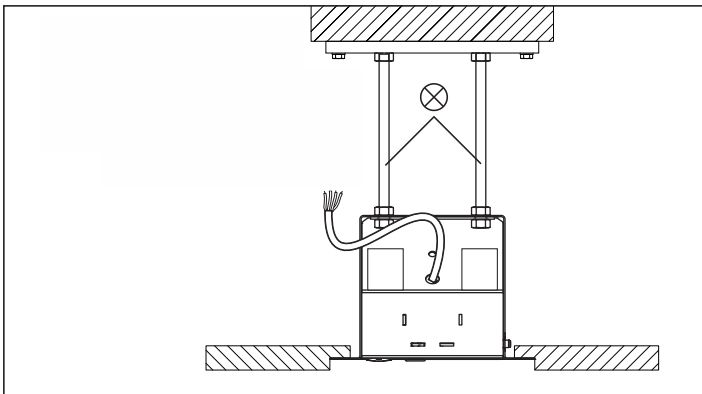




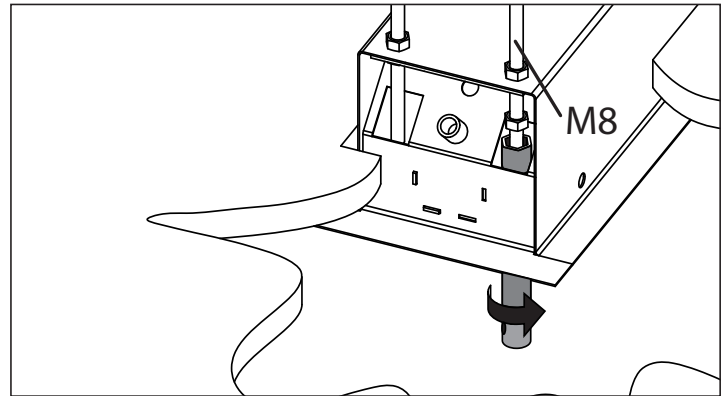
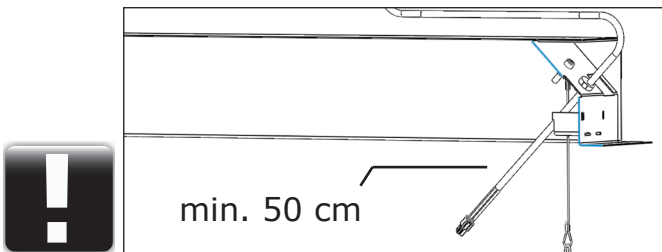
W	L1	L2	L3
cm	mm	mm	mm
180	2212	2162	2132
200	2431	2381	2351
220	2651	2601	2571
240	2819	2769	2739
280	3253	3203	3173
300	3471	3421	3391
320	3691	3641	3611
340	3911	3861	3831



⊗ = Not included; Niet meegeleverd; Nicht einbegriffen; Non inclus



Monteren door een uitgezaagde opening  
Mounting through a cut-out  
Montage durch ein ausgesägter Öffnung  
Montage dans un ouverture scié



Wiring/ Verkabelung/ Câblage/ Cableado/ Bedrading/ Cablaggio/ Проводка			
Brown/ Braun/ Marron/ Marrón/ Bruin/ Marrone/ коричневый провод	↓	L - Live/ Spannung/ Tension/ Cor- riente/ Spanning / Tensione/ фаза	L - Live/ Spannung/ Tension/ Cor- riente/ Spanning / Tensione/ фаза
Yellow-Green/ Gelb-Grün/ Jaune-Vert/ Amarillo-Verde/ Geel-Groen/ Giallo-Verde / желто-зеленый провод		Earth/ Erde/ Terre/ Tierra/ Aarde/ Terra/ заземление	Earth/ Erde/ Terre/ Tierra/ Aarde/ Terra/ заземление
Blue/ Blau/ Bleu/ Azul/ Blauw/ Blu/ синий провод		N - Neutral/ Neutral/ Neutre/ Neutro/ Neutraal/ Neutrale/ нейтральный	N - Neutral/ Neutral/ Neutre/ Neutro/ Neutraal/ Neutrale/ нейтральный
Black/ Schwarz/ Noir/ Negro/ Zwart/ Nero/ черный провод	↑	Switch Wire/ Schaltdraht/ Fil de connexion/ Fase/ Schakel- draad/ Filo di commutazione/ управляющий	