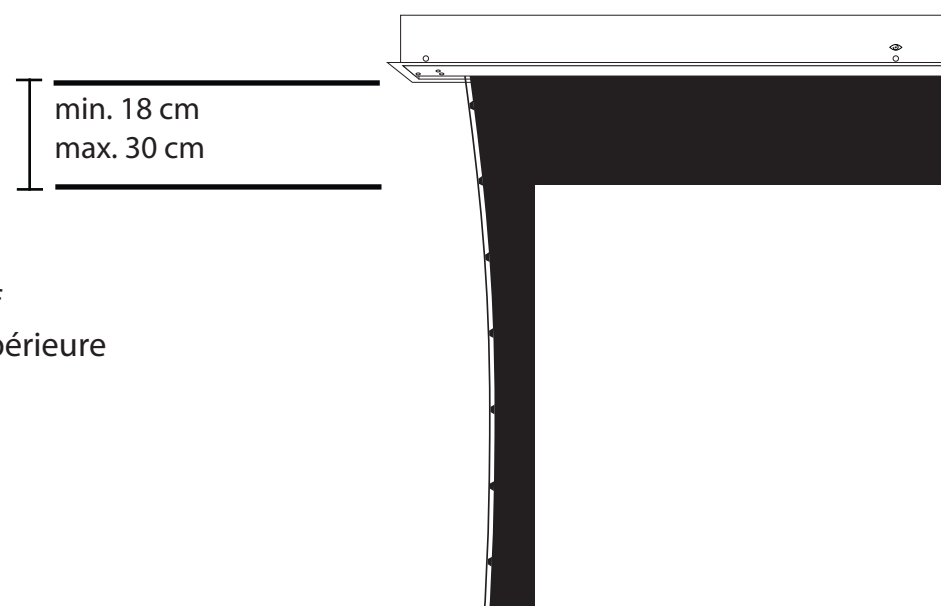
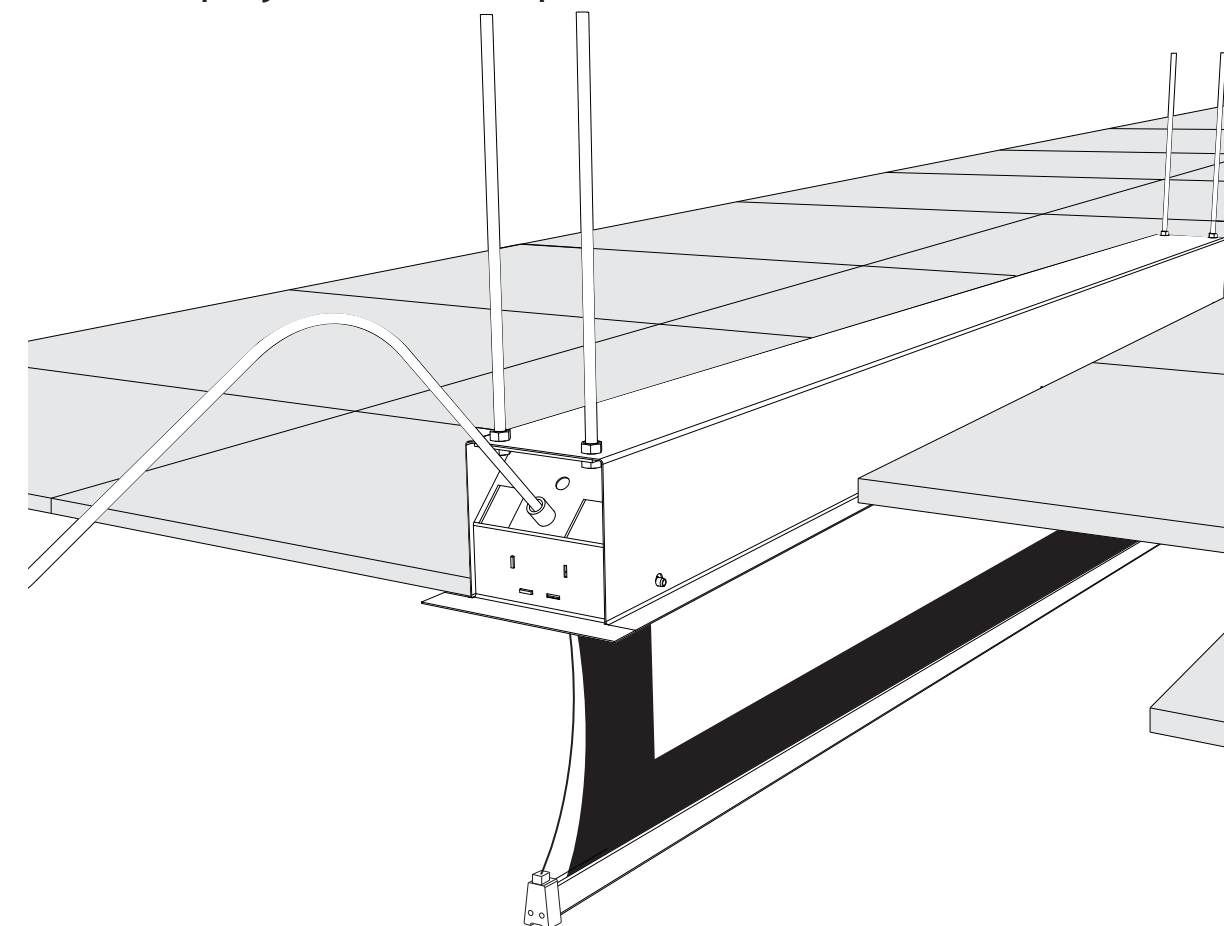




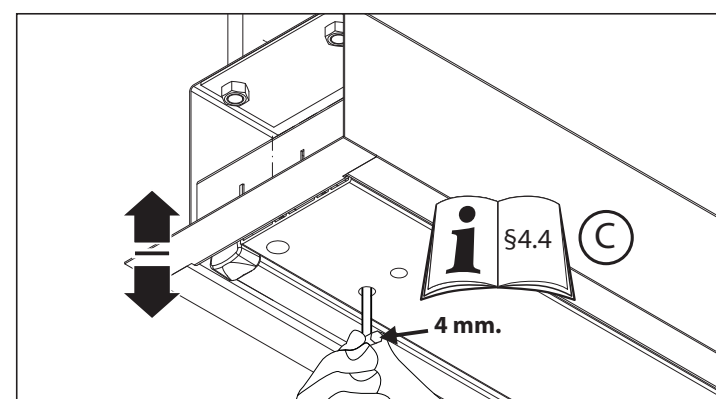
## Tensioned Descender Electrol

Elektrisch Projectiescherm voor plafondbouw  
Ceiling recessed electric projection screen  
Elektrische Projectionsleinwand für Deckeneinbau  
Ecran de projection électrique encastrable

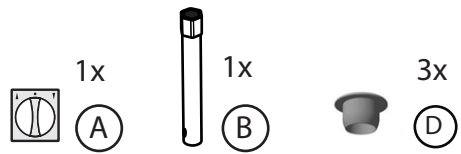


Minimale hoogte bovenkader  
Minimal height black drop  
Minimale Höhe Schwarzer Vorlauf  
Hauteur minimale de bordure supérieure

Afstellen van de motor eindstop  
Adjusting the motor end stops  
Einstellen der Motor endposition  
Ajuster la position de fin/course du moteur

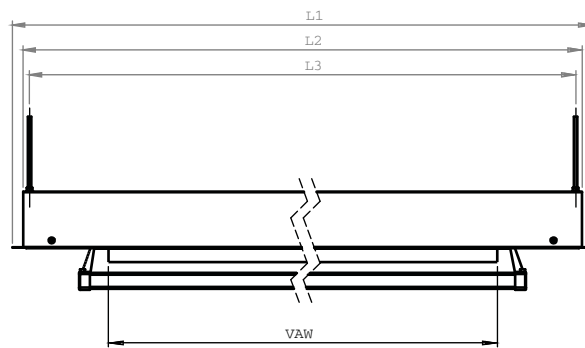
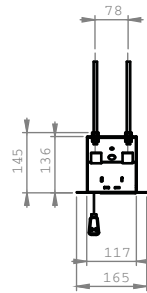


Versie: 11/2009

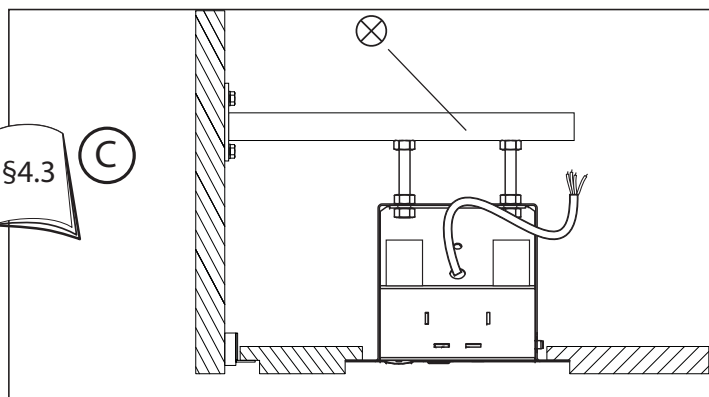
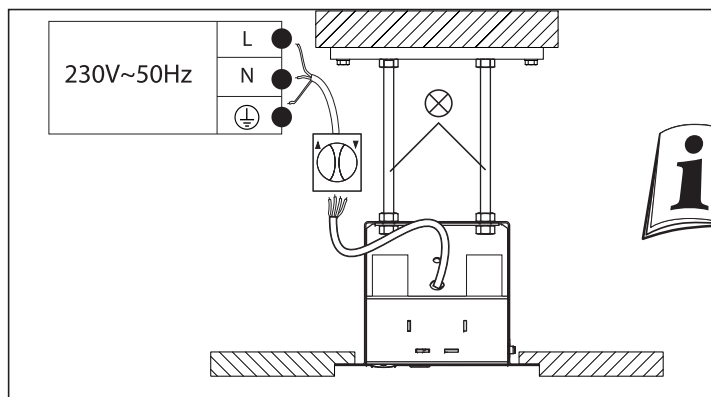


Service en aansluiting van accessoires  
 Service and connecting accessories  
 Wartung und anschliessen von Zubehör  
 Maintenance et brancement des accessoires

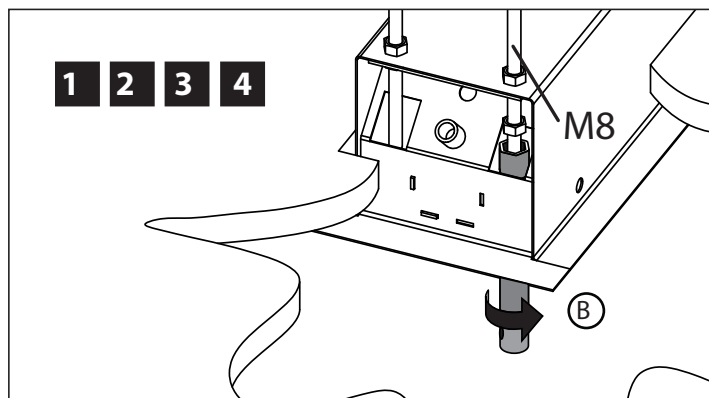
VAW	L1	L2	L3
cm	mm	mm	mm
170	2212	2162	2132
190	2431	2381	2351
210	2651	2601	2571
230	2819	2769	2739
270	3253	3203	3173
290	3471	3421	3391



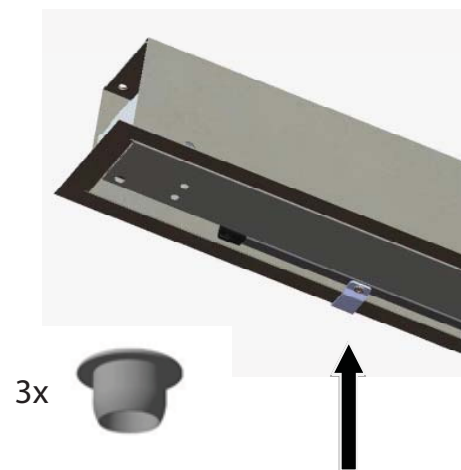
⊗ = Not included; Niet meegeleverd; Nicht einbegriffen; Non inclus



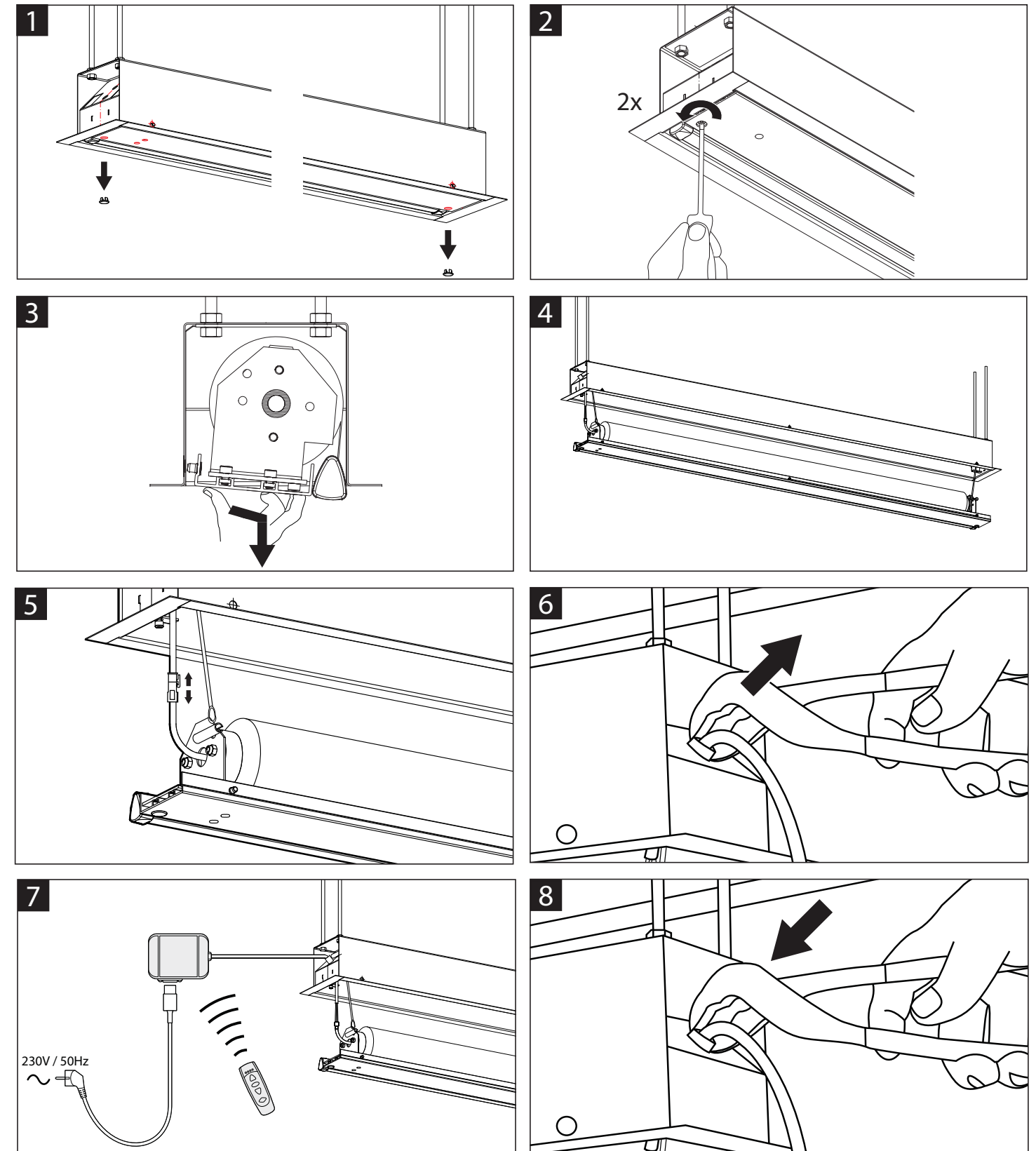
Monteren door een uitgezaagde opening  
 Mounting through a cut-out  
 Montage durch ein ausgesägte Öffnung  
 Montage dans un ouverture scié



Remove transport safety brackets before operating.  
 Place plastic caps in the holes.  
 Verwijder transport veiligheidsbeugels voor gebruik.  
 Plaats kunststof doppen in de gaten.  
 Enlever les crochets de sécurité de transport avant utiliser.  
 Placer des bouchons en plastique dans les trous.  
 Nehmen Sie Transportsicherheitsbügel vor Benutzen her-  
 aus. Stellen Sie Kunststoffkappen in de Löcher.



**Mounting instruction**



**Mounting instruction**